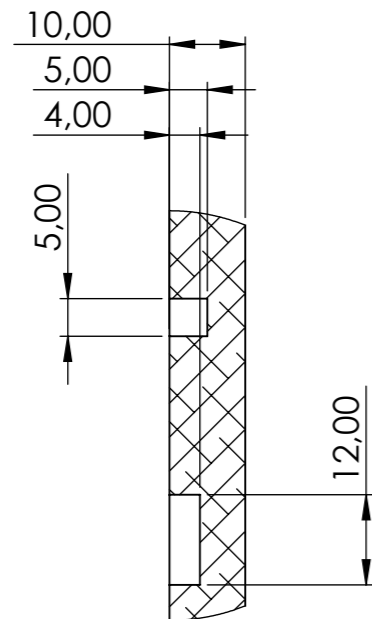


SECCIÓN Q-Q

SECCIÓN G-G



DETALLE R  
ESCALA 1 : 1

		NOMBRE	FECHA	<b>UNIVERSIDAD DE AMÉRICA</b>	
Autor 1		CAMILO RAMÍREZ	3/12/2020		
Autor 2		STEFANNY VARGAS	3/12/2020	Título Base pinza	
Aprobado 1				A3	Plano 1 de 1
Aprobado 2				Rev 1	
Material: Aluminio 1060				Archivo plano base pinza	
Todas las unidades en milímetros				Escala 1:5	Hoja 1