

4 3 2 1

F

F

E

E

D

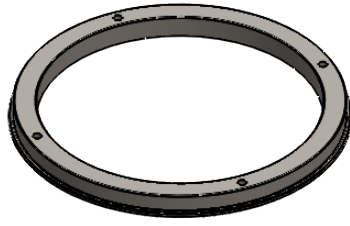
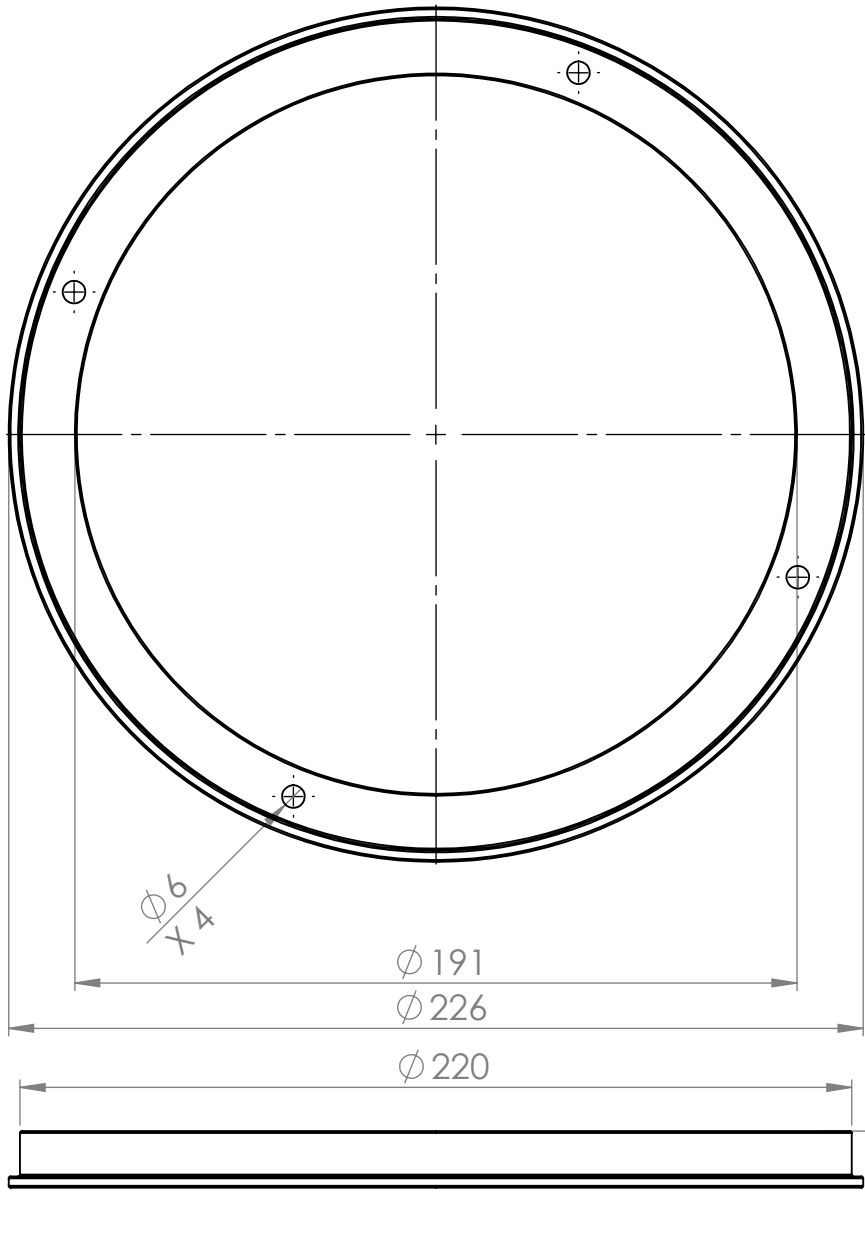
D

C

C

B

B



SI NO SE INDICA LO CONTRARIO:  
LAS COTAS SE EXPRESAN EN MM  
ACABADO SUPERFICIAL:  
TOLERANCIAS:  
LINEAL:  
ANGULAR:

ACABADO:

REBARBAR Y ROMPER ARISTAS VIVAS

NO CAMBIE LA ESCALA

REVISIÓN



FUNDACIÓN UNIVERSIDAD DE AMÉRICA

	NOMBRE	APELLIDO	CODIGO	FECHA
DIBUJ.	JHOAN	CADENA G	4152990	11/12/20
VERIF.	JULIAN	CASTILLO B	4152015	11/12/20
APROB.				
FABR.				
CALID.				

TÍTULO:	<h1>Soporte</h1>	
N.º DE DIBUJO	<h2>15</h2>	A4
PESO:	MATERIAL:	ESCALA:1:5
	AISI 4340 NORMALIZADO	HOJA 1 DE 1

4 3 2 1