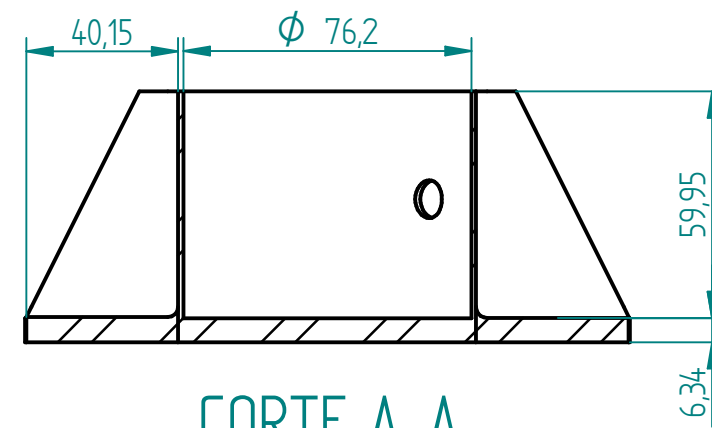
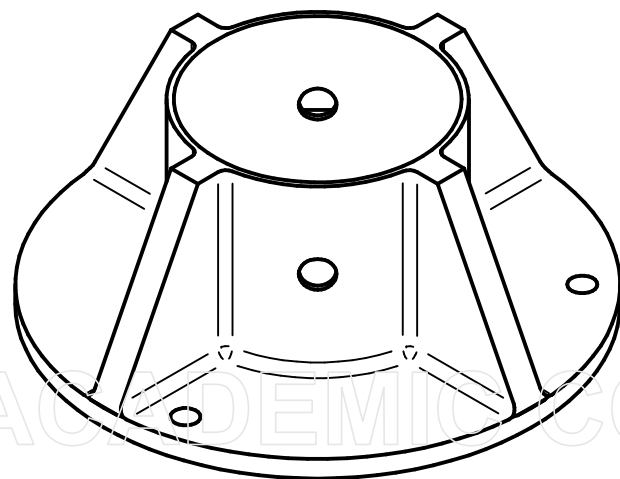


CORTE B-B



CORTE A-A



Salvo indicación contraria cotas en milímetros ángulos en grados tolerancias $\pm 0,5$ y $\pm 1^\circ$		Sistema de impresión		 UNIVERSIDAD DE AMÉRICA	
CODIGO	NOMBRE	Código de pieza:	FECHA		
4151946	DANIEL ESTEBAN CASTELLANOS C.	20104-04-07	30/09/20		
4161126	JORGE ANDRÉS DAZA MURILLO.	Elemento de unión columna central- discos		A4	
MATERIAL: Acero HR ASTM A36		ESCALA: 1:2	PLANO: 04-07		