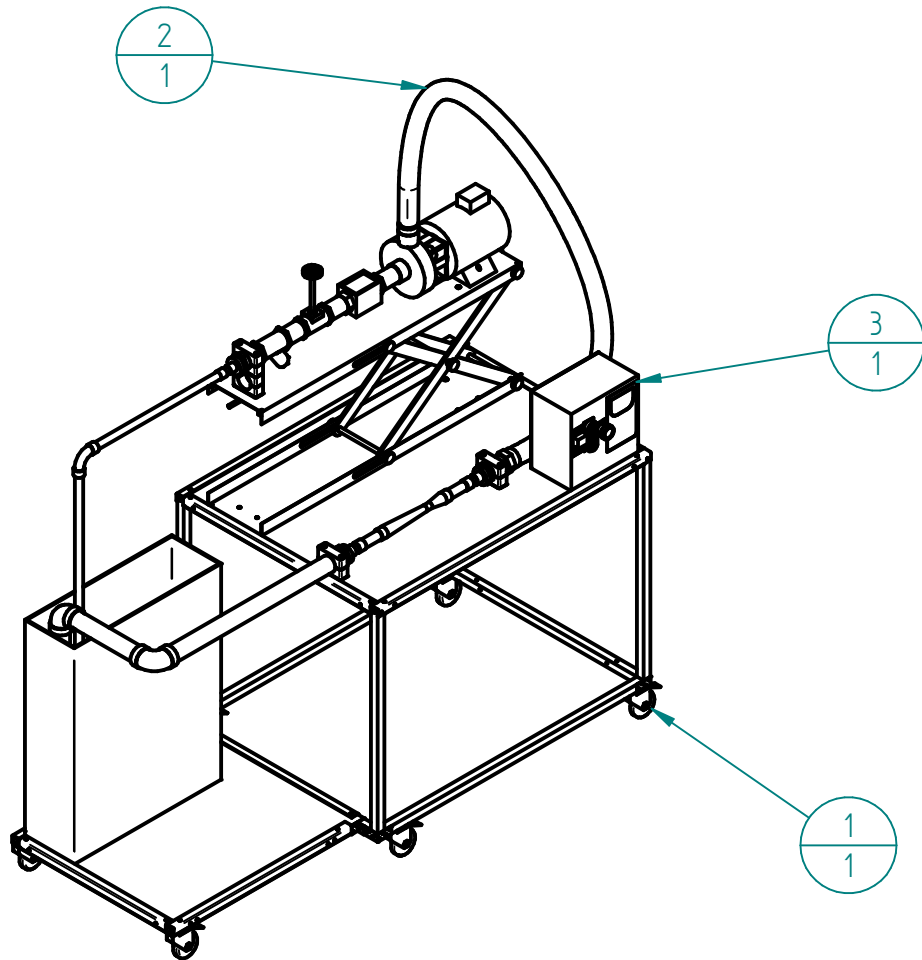


Número de elemento	Nombre del sistema	Cantidad
1	Sistema Estructural	1
2	Sistema Hidráulico	1
3	Sistema Eléctrico y de Control	1



Proceso de fabricación:  
Instalar según manual de instalación

	FUNDACIÓN UNIVERSIDAD DE AMÉRICA FACULTAD DE INGENIERÍAS INGENIERÍA MECÁNICA		
	DISEÑO DE UN EQUIPO DE EXPERIMENTACIÓN DEL FENÓMENO DE CAVITACIÓN EN BOMBAS Y TUBERÍAS, PARA UN LABORATORIO DE MECÁNICA DE FLUIDOS.		
A4	Código de plano: ELC-PGE0-000	Material: Según corresponda	
	Escala: 1:20	Plano: 1 de 34	Cantidad: 1
Dibujó: Harry Caicedo		Fecha: 11/06/2021	Revisó: Ing. Eric Navarro

SOLID EDGE ACADEMY

Salvo indicación contraria  
Todas las cotas en mm  
Tolerancias  $\pm 0.1\text{mm}$  y  $1^\circ$