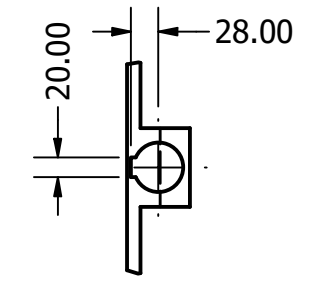
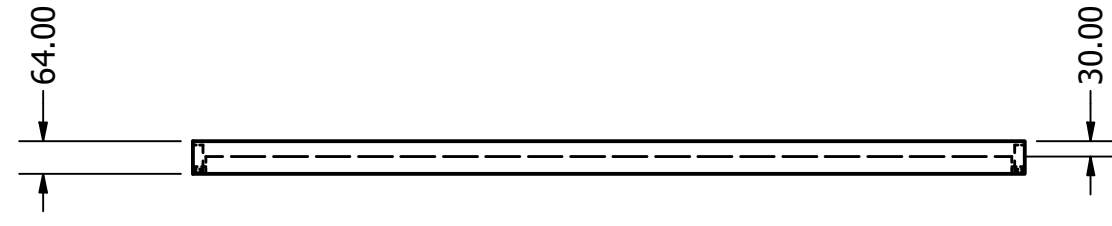


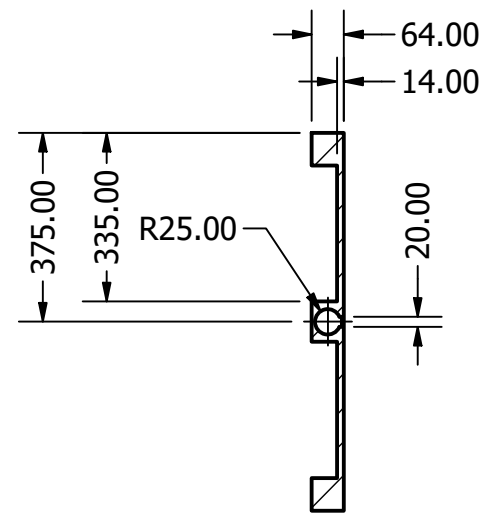
6 5 4 3 2 1

D  
C  
B  
A

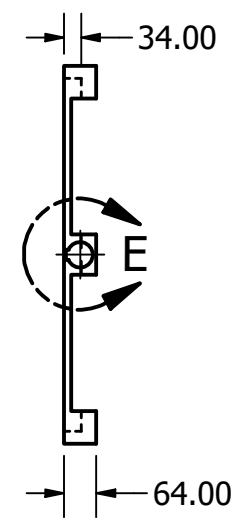
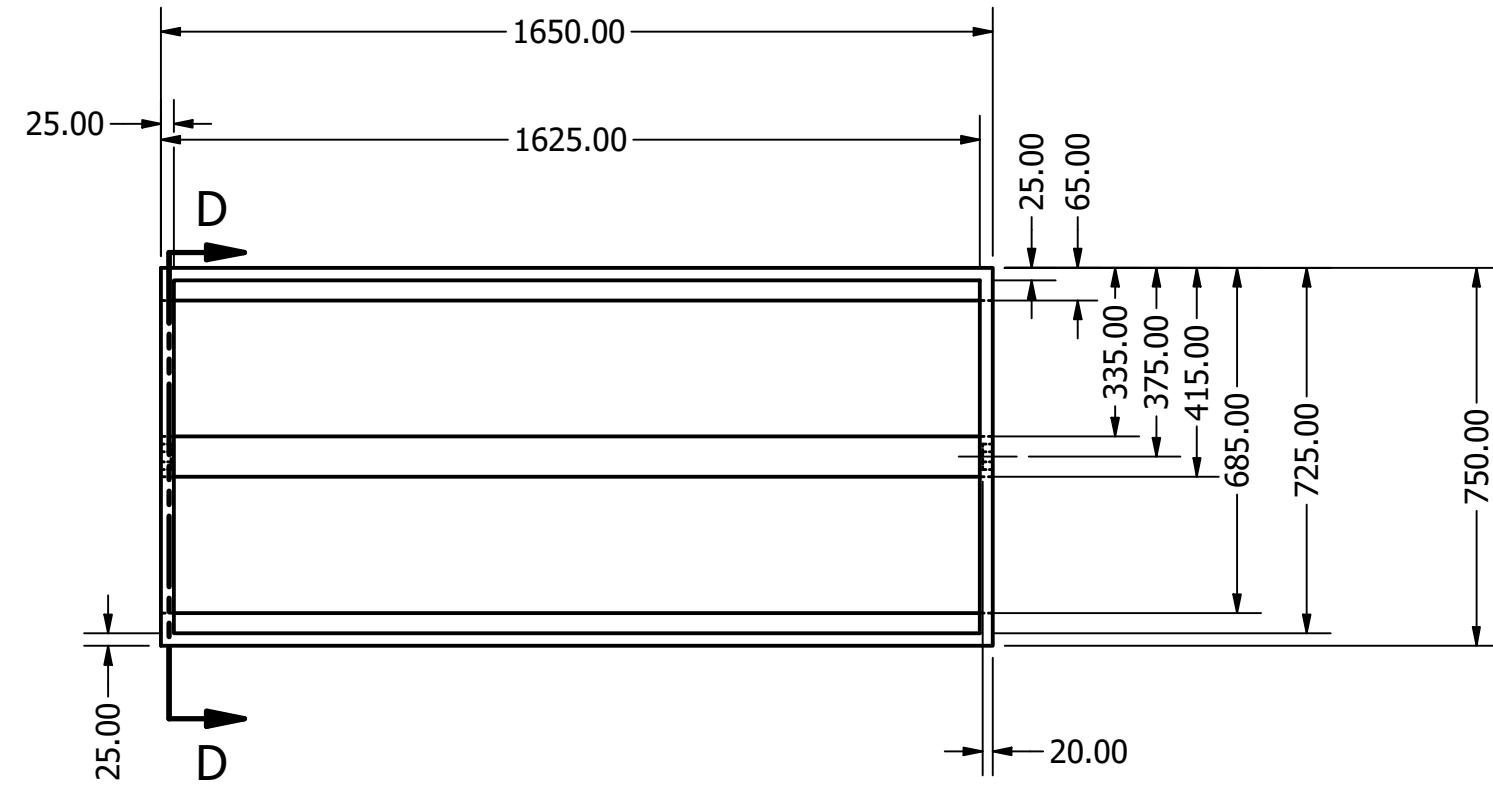
D  
C  
B  
A



DETALLE E  
ESCALA 0,13 : 1



SECCIÓN D-D  
ESCALA 1 / 15



-Si no se indica lo contrario: Cotas en milímetros Ángulos en grados -Tolerancias Generales Hasta 6+-0,1 6 a 30+-0,2 30 a 100+-0,3 Hasta 100 a 500+-1o	NOMBRE		 UNIVERSIDAD DE AMÉRICA
	Carlos Andres Barboza Pitre		
	SOPORTE LAMPARAS		NOMBRE DEL PROYECTO Diseño de una máquina incubadora de huevos de gallina para las granjas productoras y comercializadoras avícolas en el municipio de Becerril-Cesar.
	MATERIAL	ACERO INOXIDABLE	
	TAMAÑO DE PAPEL	A4	
FECHA	25/09/2021	CODIGO	4152992
		ESCALA	1:15
		CANTIDAD	1
		No. DE PLANO	10

6 5 4 3 2 1