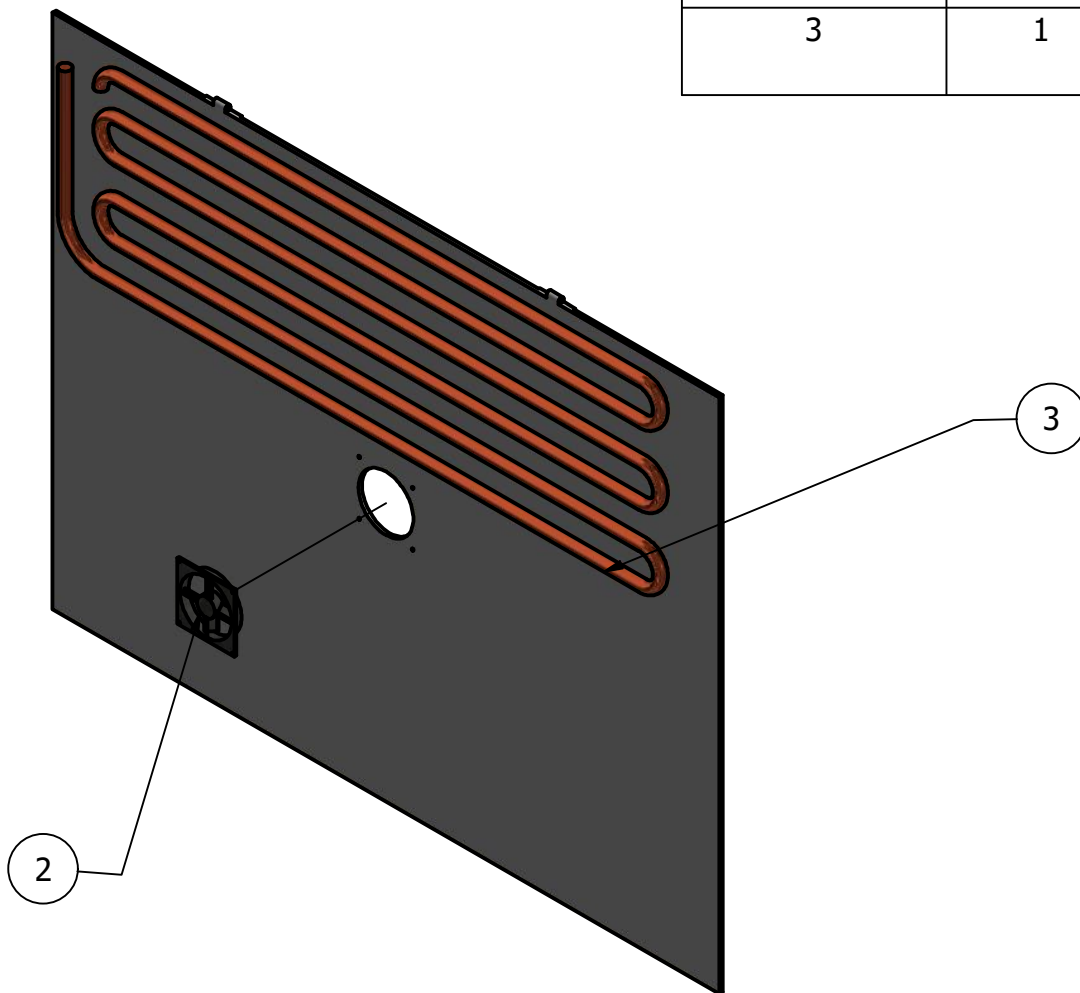


LISTA DE PIEZAS			
ELEMENTO	CTDAD	Nº DE PIEZA	DESCRIPCIÓN
2	1	VENTILADOR	
3	1	RECUBIERTA EXTERIOR CON RESISTENCIA	



-Si no se indica lo contrario: Cotas en milímetros Ángulos en grados -Tolerancias Generales Hasta 6+-0,1 6 a 30+-0,2 30 a 100+-0,3 Hasta 100 a 500+-1,0	NOMBRE		 UNIVERSIDAD DE AMÉRICA						
	Carlos Andres Barboza Pitre								
	VENTILADOR PARED		NOMBRE DEL PROYECTO Diseño de una máquina incubadora de huevos de gallina para las granjas productoras y comercializadoras avícolas en el municipio de Becerril-Cesar.						
	MATERIAL	ACERO INOXIDABLE							
	TAMAÑO DE PAPEL	A4							
FECHA	11/08/2021	CODIGO	4152992	ESCALA	1 : 15	CANTIDAD	1	No. DE PLANO	8