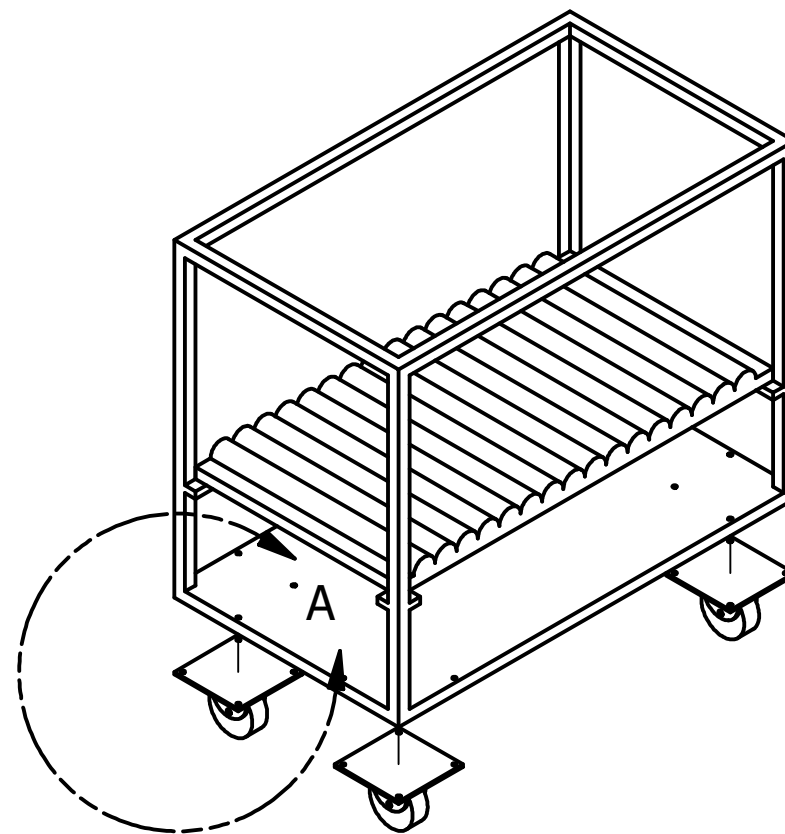


DETALLE A
ESCALA 1 : 15



-Si no se indica lo contrario: Cotas en milímetros Ángulos en grados -Tolerancias Generales Hasta 6+-0,1 6 a 30+-0,2 30 a 100+-0,3 Hasta 100 a 500+-1o	NOMBRE			UNIVERSIDAD DE AMÉRICA		
	Carlos Andres Barboza Pitre					
	ENSAMBLE CAJA EXTERIOR RUEDAS		NOMBRE DEL PROYECTO Diseño de una máquina incubadora de huevos de gallina para las granjas productoras y comercializadoras avícolas en el municipio de Becerril-Cesar.			
	MATERIAL	ACERO INOXIDABLE				
	TAMAÑO DE PAPEL	A4				
FECHA	11/08/2021	CODIGO	4152992	ESCALA	1:25	
			CANTIDAD	1	No. DE PLANO	1