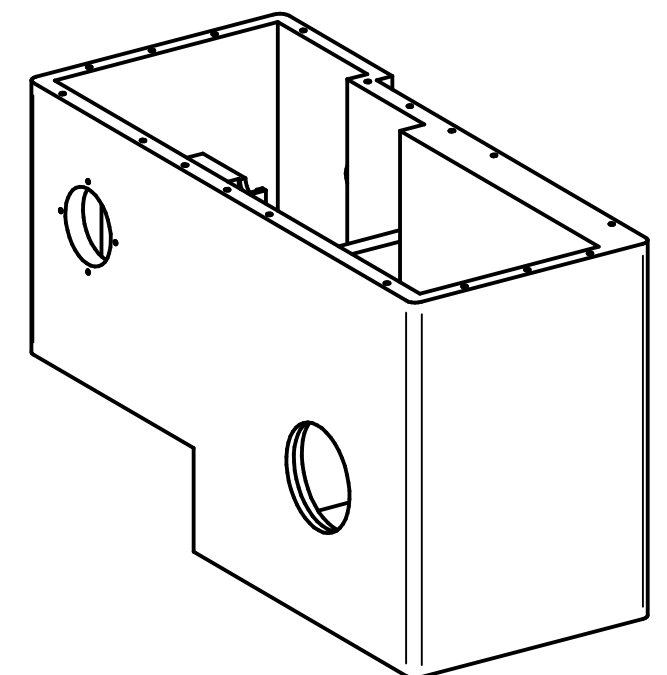


Fundición

(50)

EN TODAS LAS SUPERFICIES SALVO INDICACIÓN



- NOTAS:
1. MEDIDAS EN MILIMETROS.
 2. TOLERANCIAS LINEALES ± 0.5 .
 3. TOLERANCIAS ANGULARES $\pm 1^\circ$

		FUNDACIÓN UNIVERSIDAD DE AMÉRICA FACULTAD DE INGENIERÍAS PROGRAMA DE INGENIERÍA MECÁNICA	
DISEÑO DE UNA MÁQUINA AUTOMATIZADA PARA LA PERFORACIÓN DE TIERRA Y POSTERIOR UBICACIÓN DE LA PLÁNTULA JUGLANS NEOTROPICA EN LLANURAS			
CONJUNTO CAJA REDUCTORA		MATERIAL: FUNDICIÓN GRIS	
TÍTULO CARCASA INFERIOR		FECHA: 2/11/16	
ELABORÓ: ANDRÉS FELIPE DIAZGRANADOS ZAPATA		CANTIDAD: 1	
	ESCALA: 1 : 10	PLANO No: 19 de 37	REVISÓ: POS 8 PL 10

SOLID EDGE ACADEMIC COPY