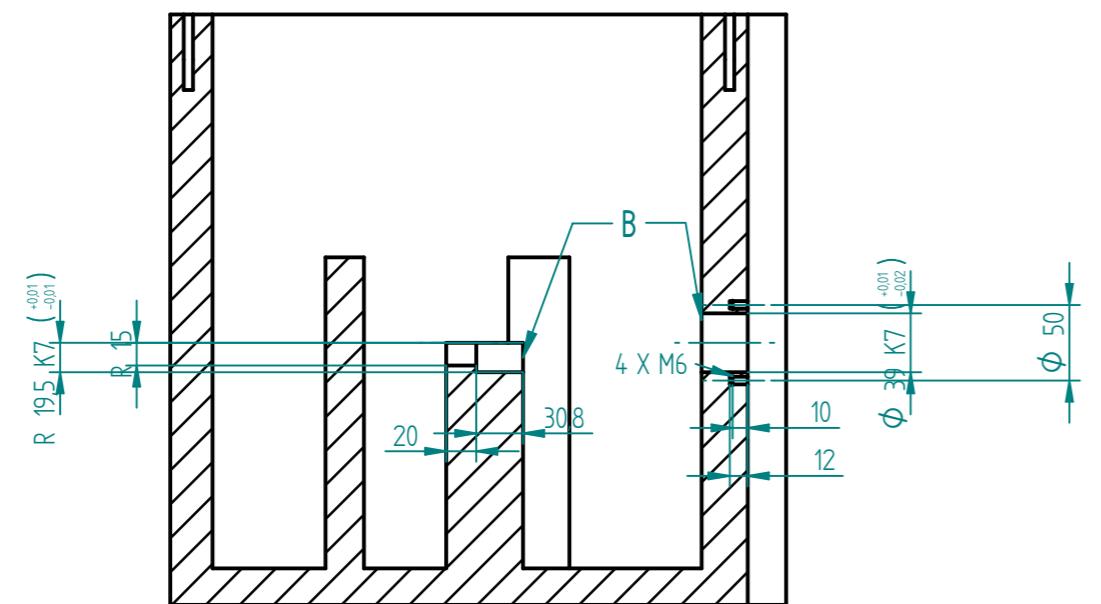
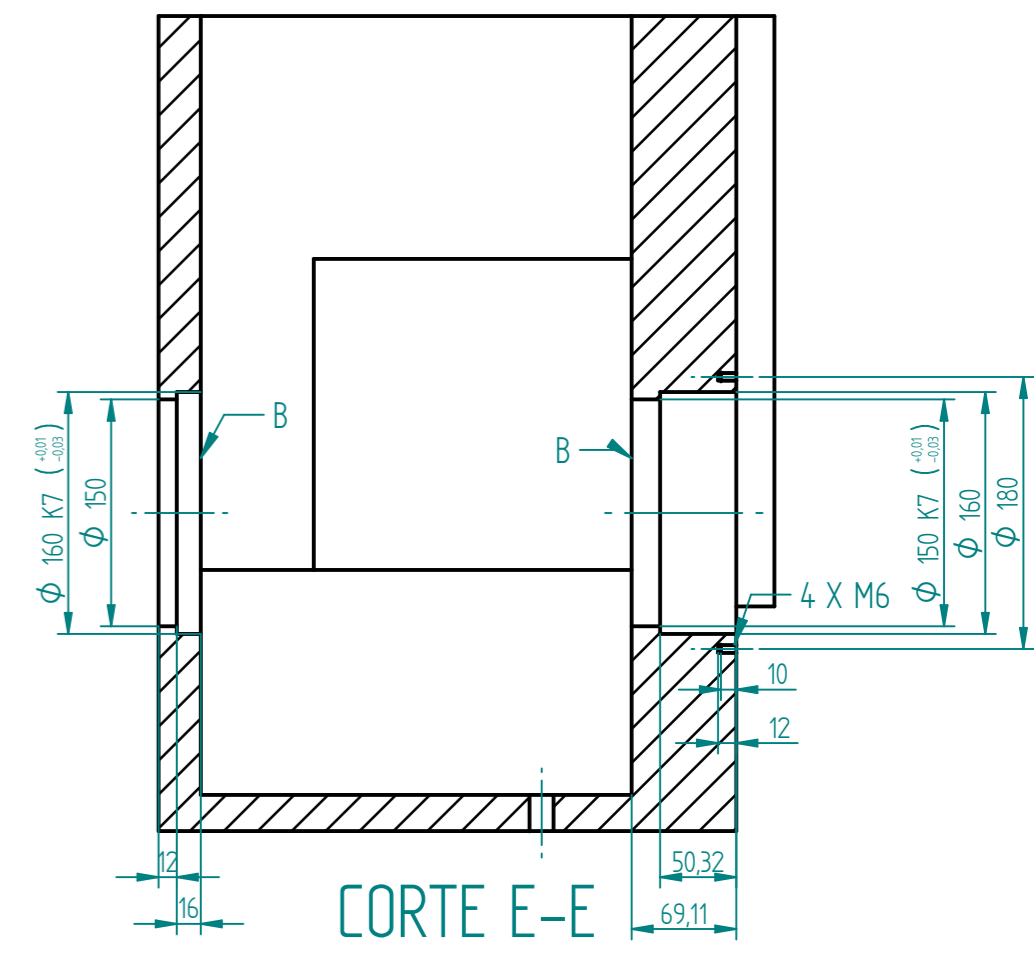
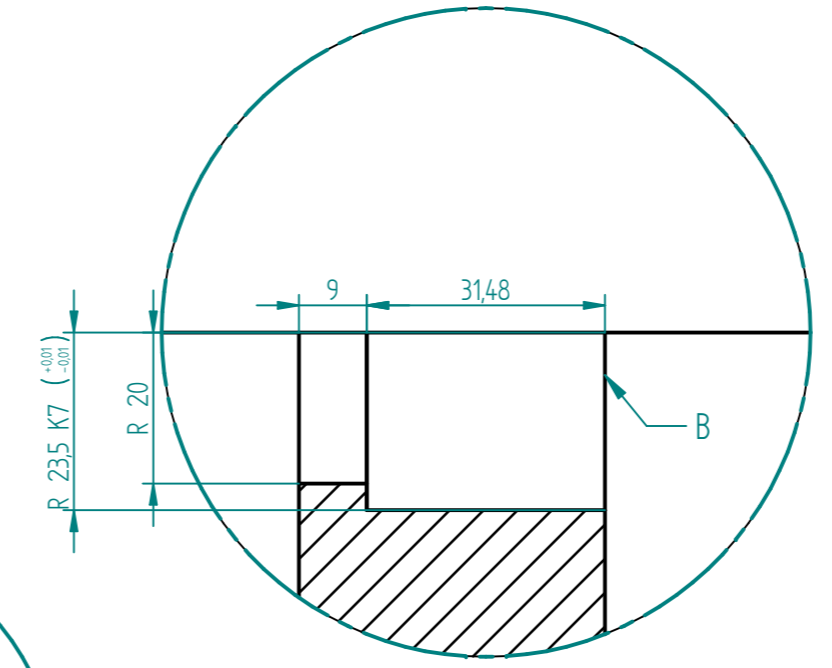
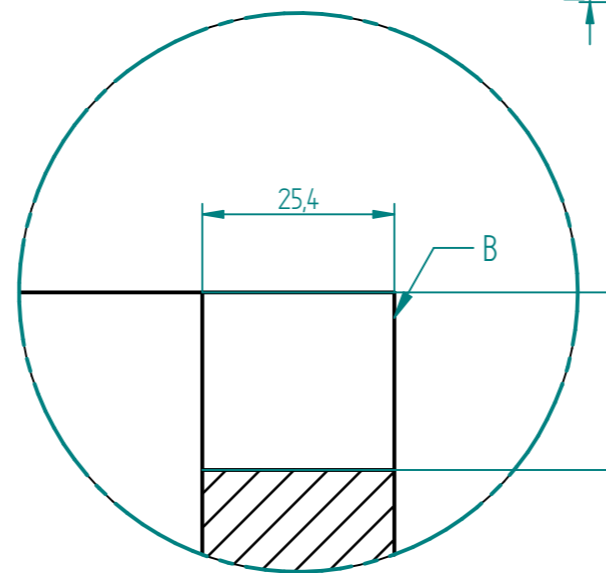
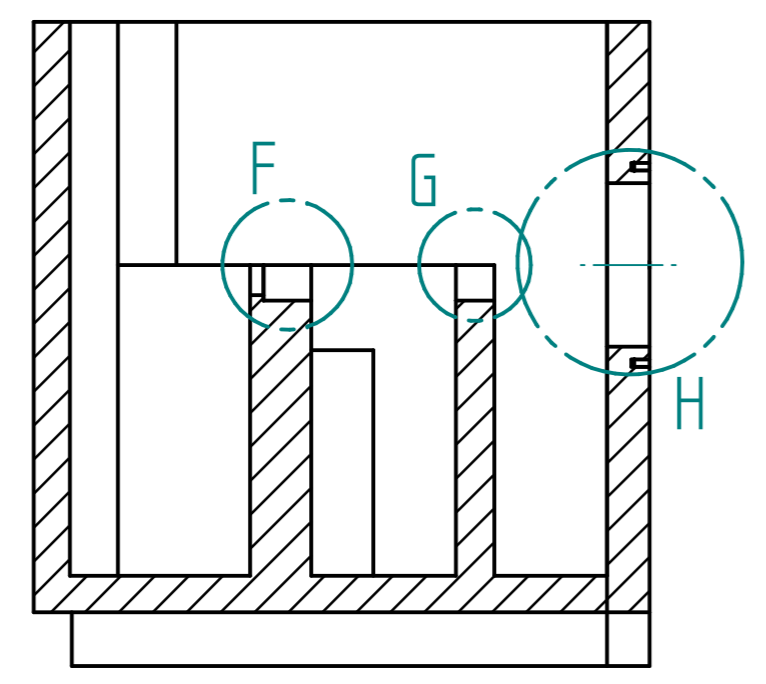
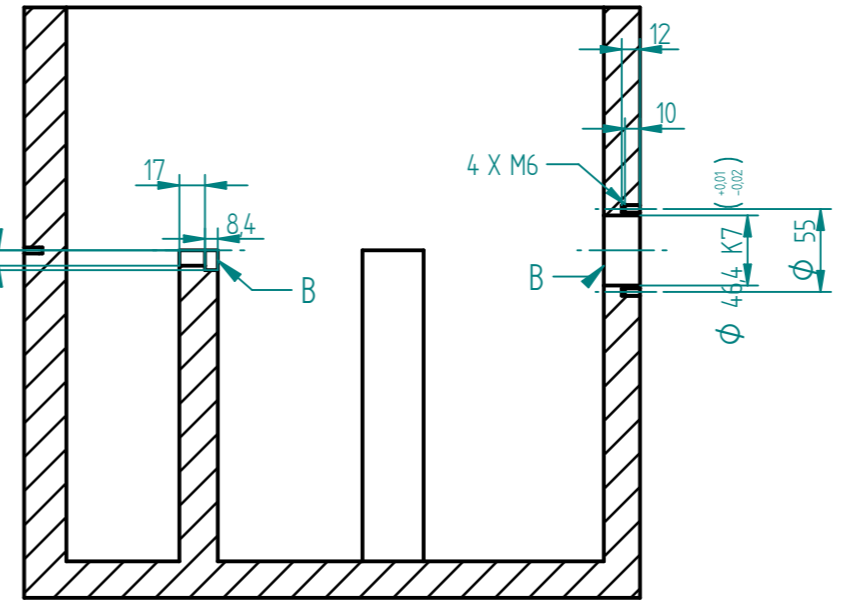


Fundición
 (50)
 EN TODAS LAS SUPERFICIES SALVO INDICACIÓN



DETALLE G



CORTE C-C

SOLID EDGE ACADEMIC COPY

		FUNDACIÓN UNIVERSIDAD DE AMÉRICA FACULTAD DE INGENIERÍAS PROGRAMA DE INGENIERÍA MECÁNICA	
DISEÑO DE UNA MÁQUINA AUTOMATIZADA PARA LA PERFORACIÓN DE TIERRA Y POSTERIOR UBICACIÓN DE LA PLÁNTULA JUGLANS NEOTROPICA EN LLANURAS			
CONJUNTO CAJA REDUCTORA		MATERIAL: FUNDICIÓN GRIS	
TÍTULO: CARCASA INFERIOR (SECCIONES)			
ELABORÓ: ANDRÉS FELIPE DIAZGRANADOS ZAPATA		FECHA: 2/11/16	
ESCALA: 1:5		PLANO No: 20 de 37	
REVISÓ:		CANTIDAD: 1	
		POS: PL 19	

NOTAS:
 1. MEDIDAS EN MILIMETROS.
 2. TOLERANCIAS LINEALES ± 0.5 .
 3. TOLERANCIAS ANGULARES $\pm 1^\circ$