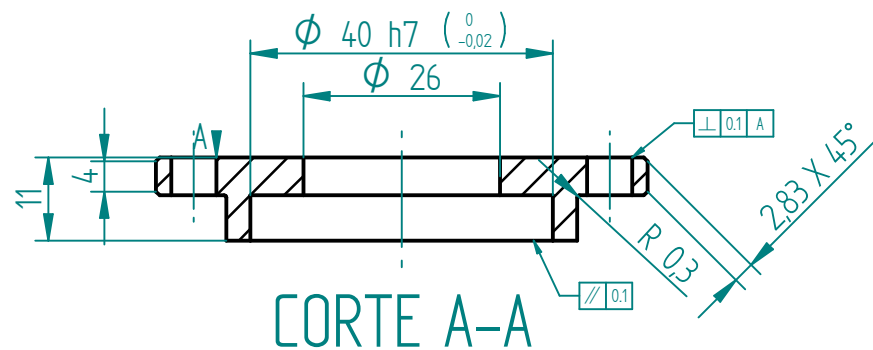
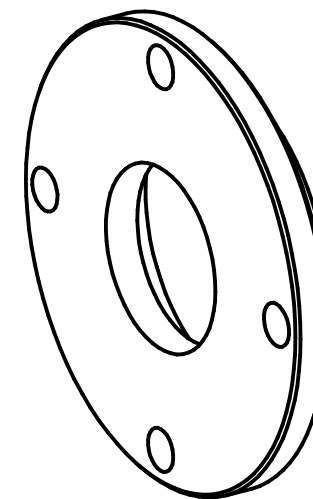


EN TODAS LAS SUPERFICIES
SALVO INDICACIÓN



- NOTAS:
 1. MEDIDAS EN MILIMETROS.
 2. TOLERANCIAS LINEALES ± 0.5 .
 3. TOLERANCIAS ANGULARES $\pm 1^\circ$

SOLID EDGE ACADEMIC COPY

	FUNDACIÓN UNIVERSIDAD DE AMÉRICA FACULTAD DE INGENIERÍAS PROGRAMA DE INGENIERÍA MECÁNICA		
	DISEÑO DE UNA MÁQUINA AUTOMATIZADA PARA LA PERFORACIÓN DE TIERRA Y POSTERIOR UBICACIÓN DE LA PLÁNTULA JUGLANS NEOTROPICA EN LLANURAS		
CONJUNTO: CAJA REDUCTORA		MATERIAL: AISI SAE 1020	
TÍTULO: TAPA DEL EJE B		FECHA: 2/11/16	CANTIDAD: 1
ELABORÓ: ANDRÉS FELIPE DIAZGRANADOS ZAPATA		REVISÓ:	POS 13 PL 10
	ESCALA: 1 : 1	PLANO No: 24 de 37	