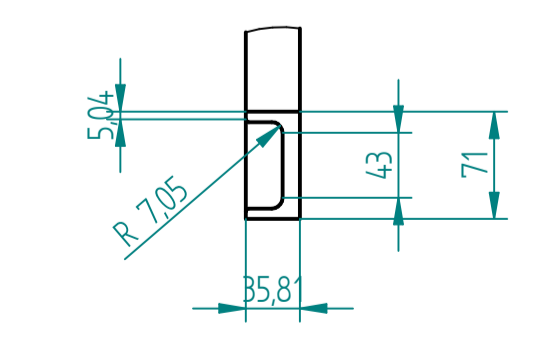
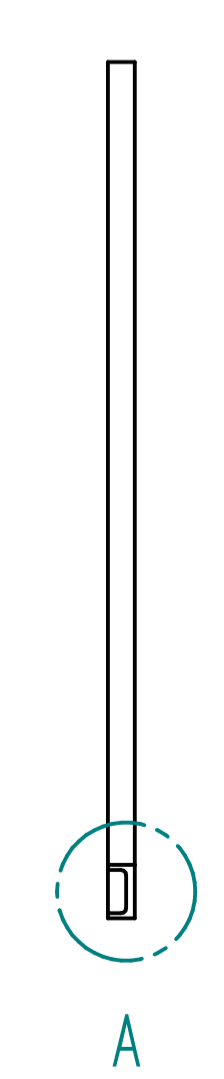


DETAIL C

DETAIL B



DETAIL A

SOLID EDGE ACADEMIC COPY

Item Number	File Name	Quantity	Material	DRAWN	IBRAND	Fundación Universidad de América	
1	Perfil inferior der. C	1	Acero ASTM A36	CHECKED	LORTEGA	TITLE: Lateral derecho banda transportadora	
2	Perfil inclinado C	1	Acero ASTM A36	SI NO SE INDICA LO CONTRARIO: LAS COTAS SE EXPRESAN EN mm ACABADO SUPERFICIAL: TOLERANCIAS: LINEAL: 3cm ANGULAR: 1°x			SIZE: A1 DWG NO: 2.1
3	Perfil superior der. C	1	Acero ASTM A36				FILE NAME: Lateral derecho banda transportadora.dwg SCALE: 1:10 COD: BOT01