

6

5

4

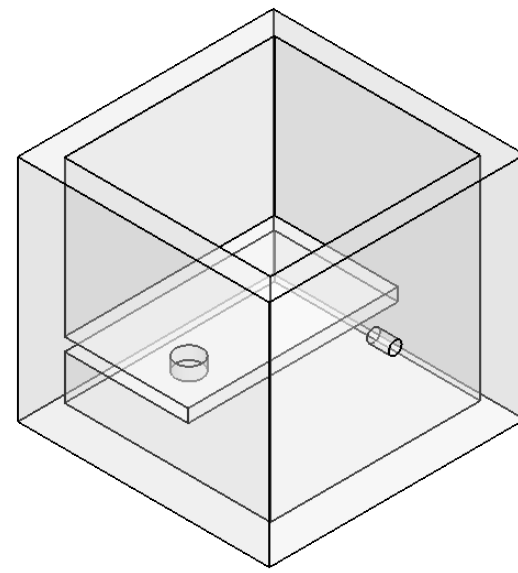
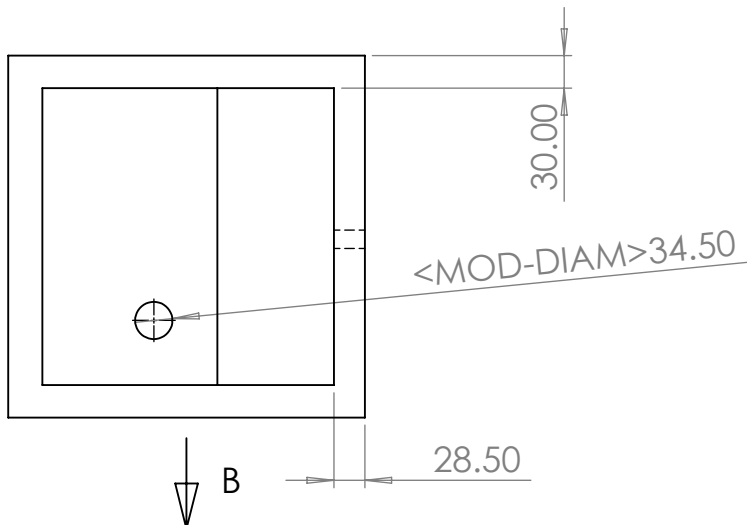
3

2

1

D

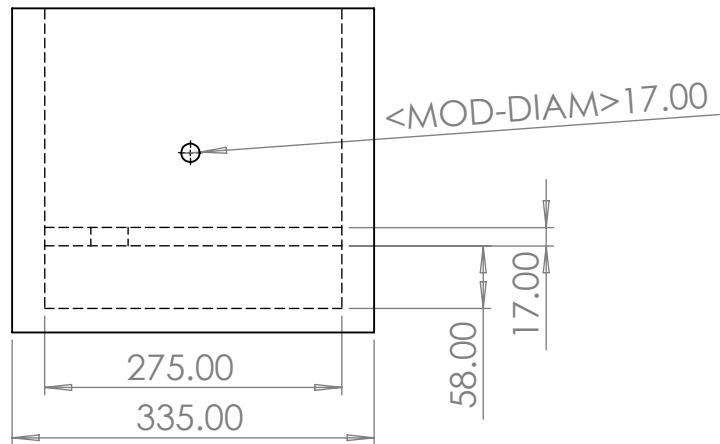
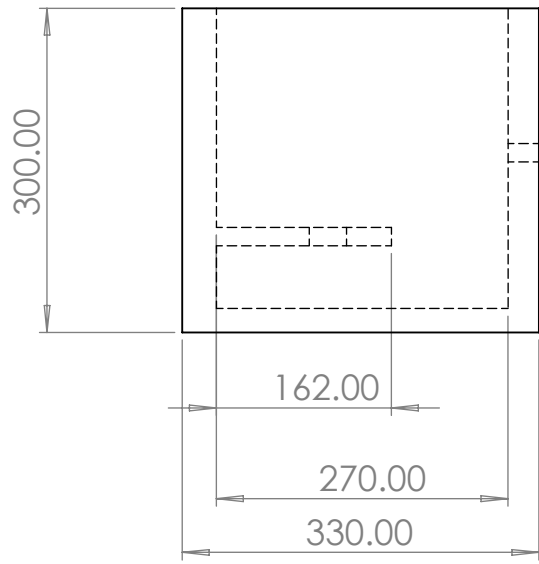
D



VIEW B
SCALE 1 : 7

C

C



B

B

Proyecto: Explisnado del diseño automatizado de una cámara de vacío.		FUNDACIÓN UNIVERSIDAD DE AMERICA
Dibujó: Laura Lucia Gutierrez Cortes		HOJA: 2/4
Unidades: mm	Escala:	Pieza: Cámara de vacío

A

A

6

5

4

3

2

1