

6

5

4

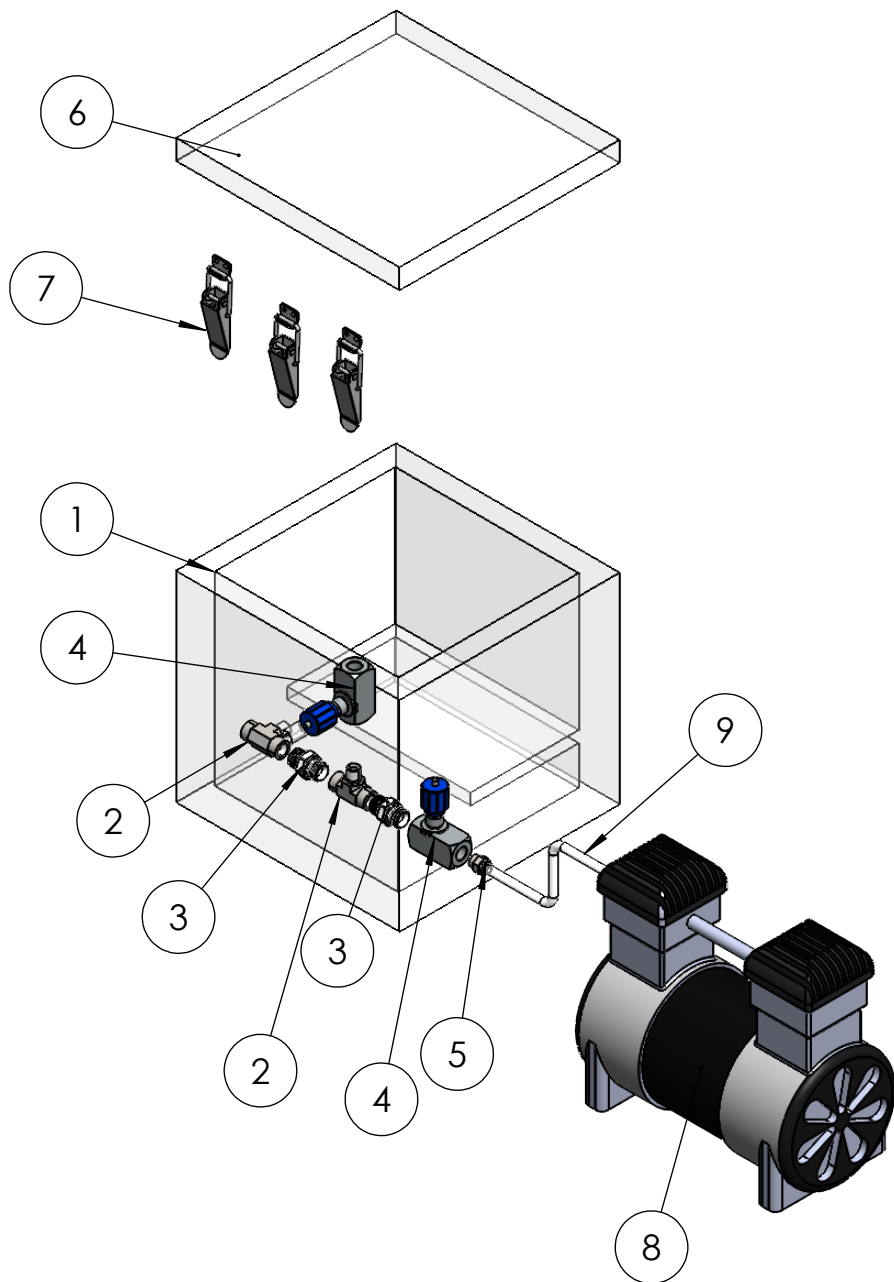
3

2

1

D

D



C

C

B

B

A

A

ITEM NO.	PART NUMBER	QTY.
1	Cámara	1
2	Racor T	2
3	Racor macho-macho	2
4	Válvula reguladora	2
5	Racor neumatico 1/4	1
6	Tapa camara	1
7	Cerrojos	3
8	compresor	1
9	manguera	1

Proyecto: Explisnado del diseño automatizado de una cámara de vacío.

FUNDACIÓN UNIVERSIDAD DE AMÉRICA

Dibujó: Laura Lucia Gutierrez Cortes

HOJA: 1/4

Unidades: mm

Escala:

6

5

4

3

2

1