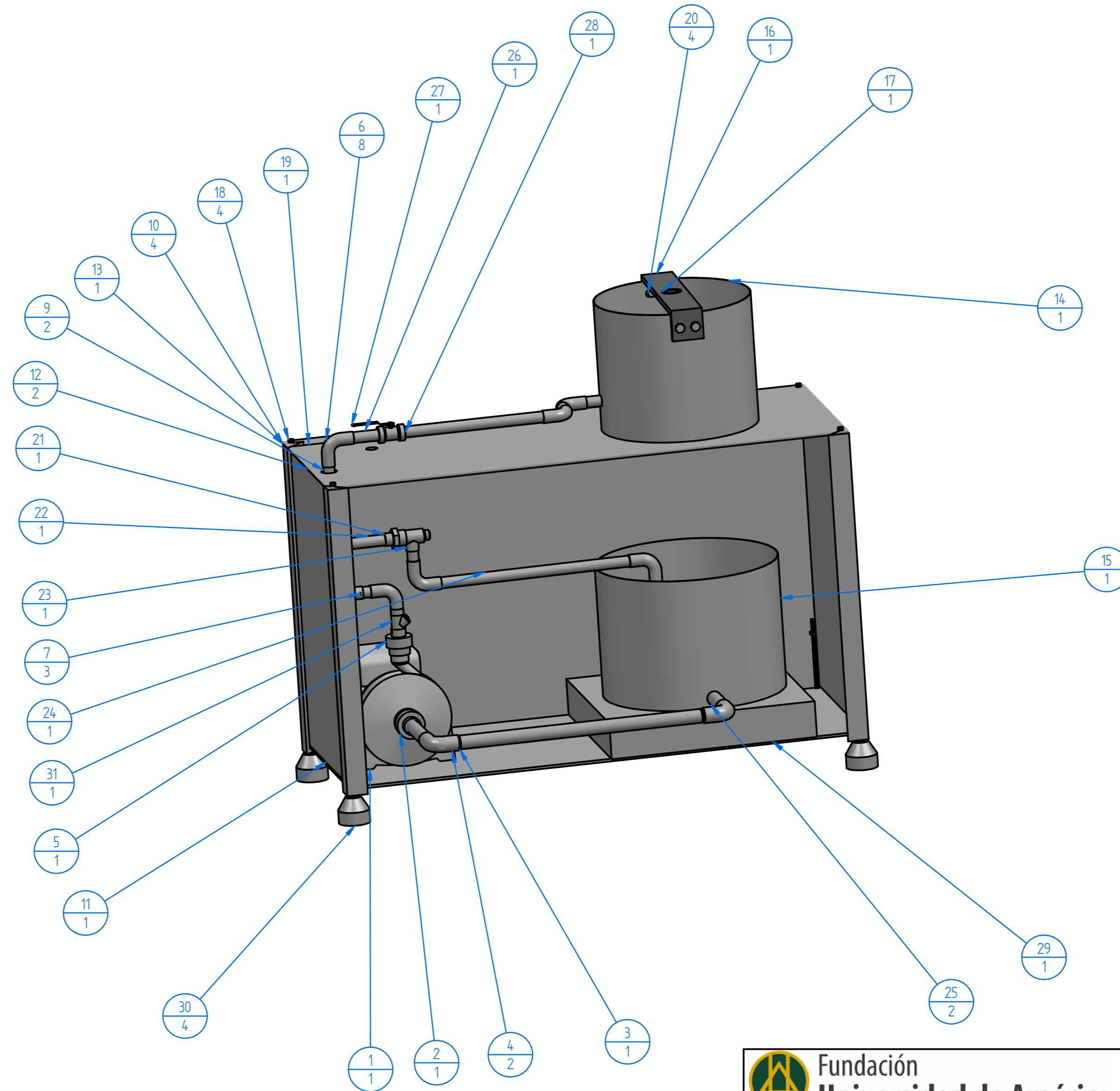


Número de elemento	Nombre archivo
1	Bomba XCM158
2	Acople 1" a 1 ^{1/2} "
3	Tubo de 1 ^{1/2} " x 50cm
4	Codo 1 ^{1/2} "
5	Acople 1" a 1 ^{3/4} "
6	Codo 1 ^{3/4} "
7	Tubo 1 ^{3/4} " x 5cm
8	Unión Tee 1 ^{3/4} "
9	Tubo 1 ^{3/4} " x 50 cm
10	Parales de unión A36
11	Base lamina A36
12	Lamina lateral A36
13	Mesa lamina A36
14	Cuerpo porta probetas AISI 304L
15	Tanque almacenador AISI 304L
16	Soporte portabrobetas AISI 304L
17	Anillo AISI 304L
18	Tornillo M8
19	Lamina posterior A36
20	Tornillito ISO I3
21	Acople 1 ^{3/4} " a 1"
22	Tubo 1 ^{3/4} " x 10 cm
23	Valvula de alivio 1" LF530C
24	Tubo 1 ^{3/4} " x 20 cm
25	Tubo 1 ^{1/2} " x 15 cm
26	Tubo de 1 ^{3/4} " x 8 cm
27	Valvula de bola 1 ^{3/4} " helbert
28	Tubo 1 ^{3/4} " x 15 cm
29	Soporte tanque alimentador A36
30	Niveladores
31	Valvula Check 1 ^{3/4} " YdoI03



 Fundación Universidad de América Código SNIES 1715			Facultad Facultad de Ingenierías	
			Programa Ingeniería Mecánica	
FUA	Dibujo	Reviso	Aprobo	
Nombre	Rodriguez Jorge - Sabagal David	Ing. Rolando Soler	Ing. Rolando Soler	
Fecha	2022/06/09			
Firma				
Material: VER TABLA		Tratamiento: N/A		Acabado superficial PULIDO
Escala: 1:6	Dimensiones en: mm	Descripción: CONJUNTO		Código plano 01
Cantidad: 1	Tolerancia lineal +/- 0.3			

SOLDING ACADEMIC COPY