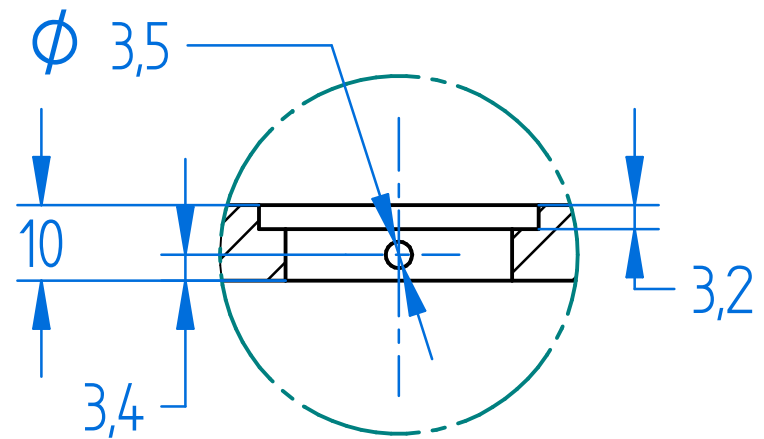


NOTA: Lamina de 0.5 m x 0.60 m calibre 1



 <b>Fundación Universidad de América</b> Código SNIES 1715				Facultad Facultad de Ingenierías	
				Programa Ingeniería Mecánica	
FUA	Dibujo	Reviso	Aprobo	Asignatura Trabajo de grado	
Nombre	Rodriguez Jorge - Sabogal David	Ing. Rolando Soler	Ing. Rolando Soler		
Fecha	2022/06/09			Eliminar aristas vivas y rebabas	Sistema
Firma				No medir sobre el dibujo	
Material: Lamina AISI 304 CALIBRE-1			Tratamiento: N/A		Acabado superficial PULIDO
Escala: 1:2	Dimensiones en: mm	Descripción: PLACA PORTA PROBETAS			Código plano 07
Cantidad: 1	Tolerancia lineal +/- 0.3				

SOLID EDGE ACADEMIC COPY