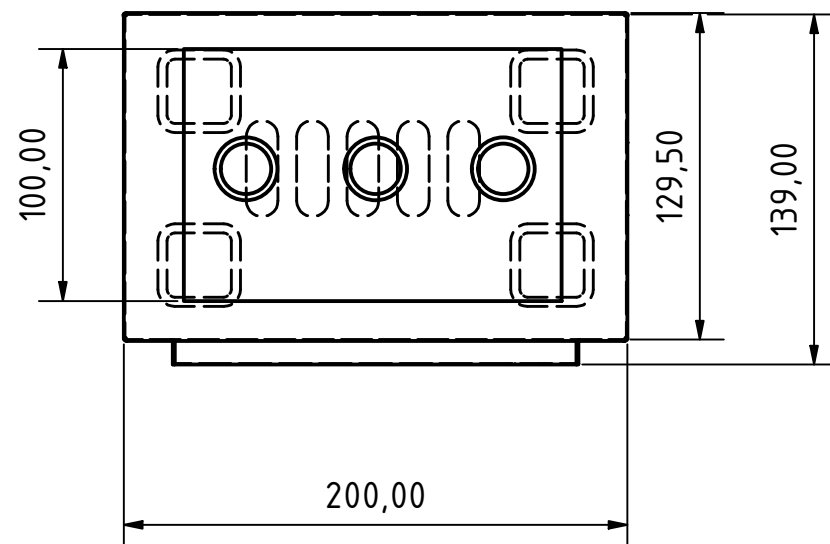
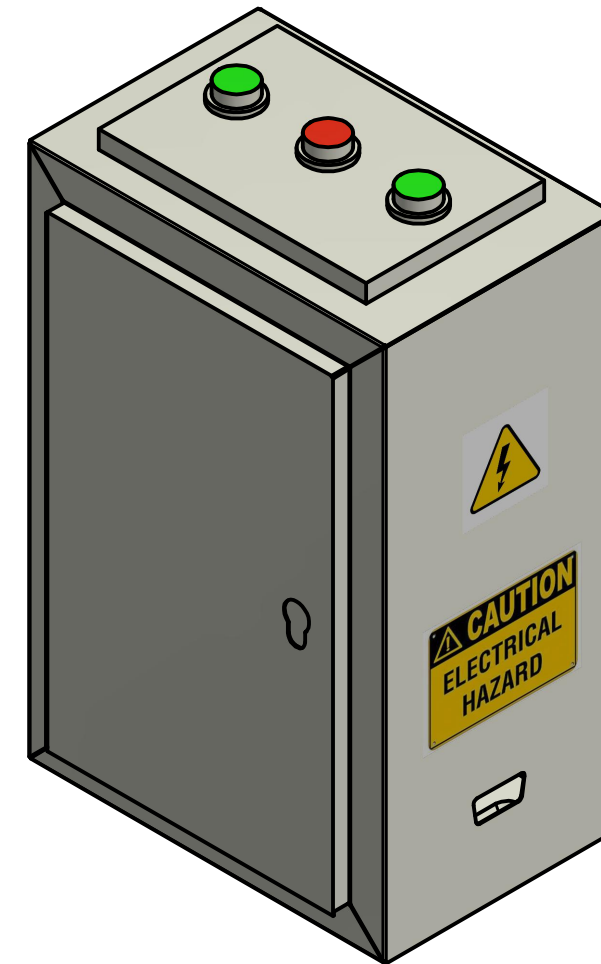
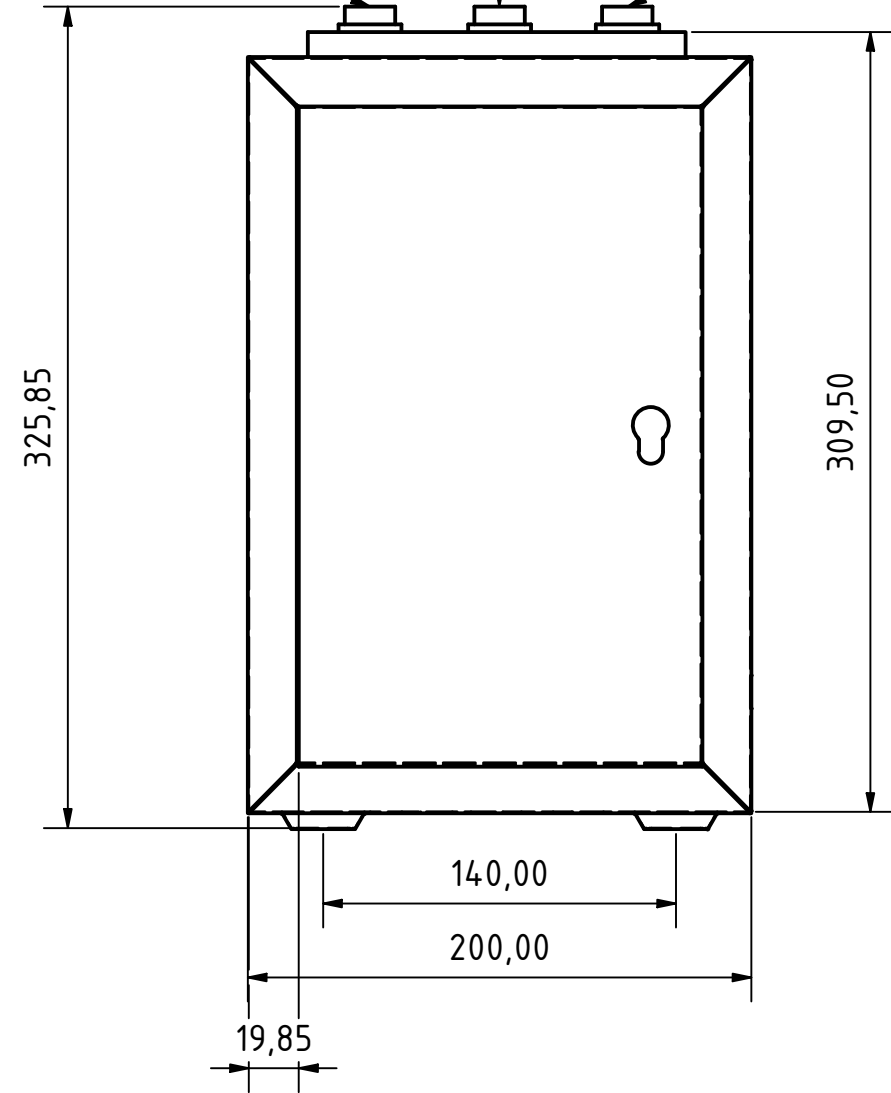


Boton On

Boton Off

Boton On



FUNDACION UNIVERSIDAD DE AMERICA
 FACULTAD DE INGENIERIAS
 PROGRAMA DE INGENIERIA MECANICA

DISEÑO DE UNA MAQUINA DESTALONADORA DE LLANTAS USADAS

AUTOR: SERGIO ANDRES CASTILLO QUINTERO

PIEZA: Sistema de Control

REVISADO:

ESCALA: 1:3

UNIDADES: mm

PLANO N°: 14/24

FECHA: 12/08/2022