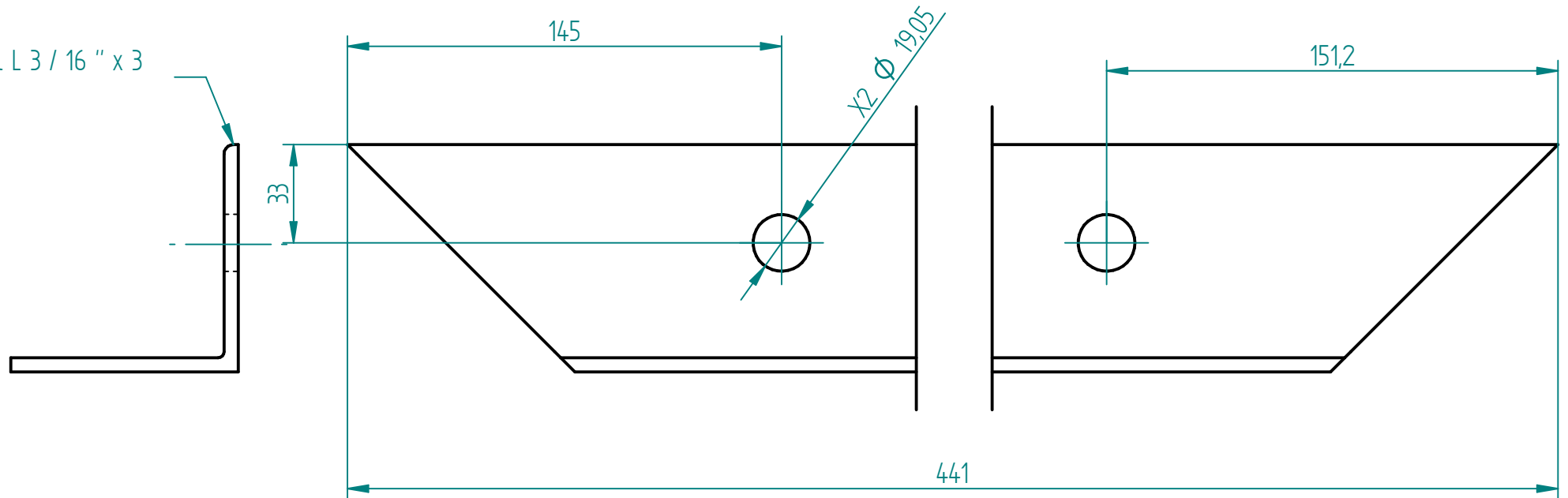


Perfil L 3 / 16 " x 3



**Fundación Universidad de América**

Facultada de ingeniería  
Ingeniería mecánica

Diseño de un sistema de dosificación volumétrica para jabón en polvo

Título: Perfil soporte boquilla

Dibujado: David Ortiz y Cristian Zambrano

Revisó: Alejandro Torres Blanco

Material: Acero estructural ASTM A36

A4

Cotas en milímetros

Fecha: 2017/01/27

Escala 1 : 2

Plano 10 de 36



SOLID EDGE ACADEMIC COPY