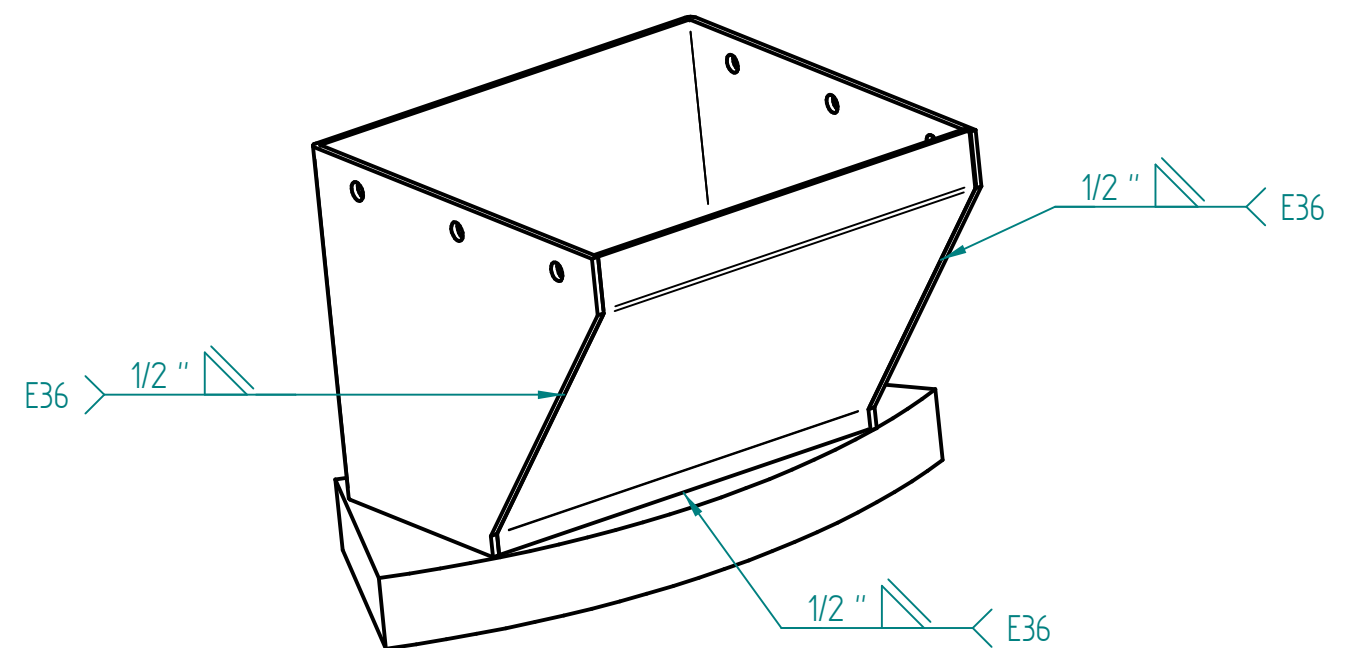
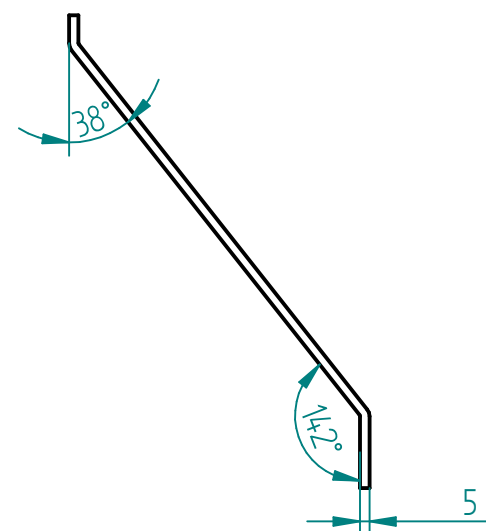


Angulo de doblado pieza



SOLID EDGE ACADEMIC COPY



Fundación Universidad de América

Facultada de ingeniería
Ingeniería mecánica

Diseño de un sistema de dosificación volumétrica para jabón en polvo

Título: Boquilla disco dosificación

Dibujado: David Ortiz y Cristian Zambrano

Revisó: Alejandro Torres Blanco

Material: Acero inoxidable 304

A3

Cotas en milímetros

Fecha: 2017/01/27

Escala 1: 4

Plano 15 de 36

