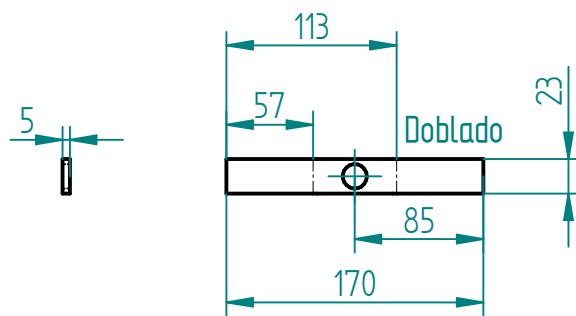
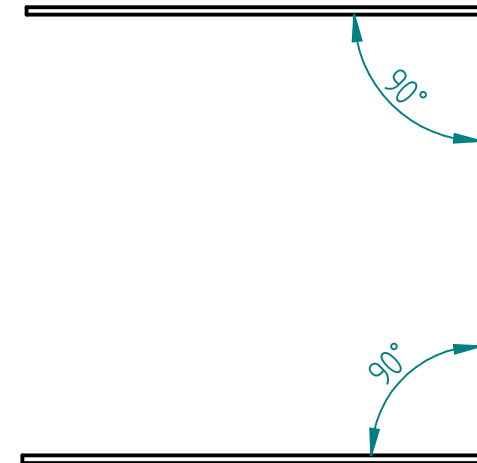
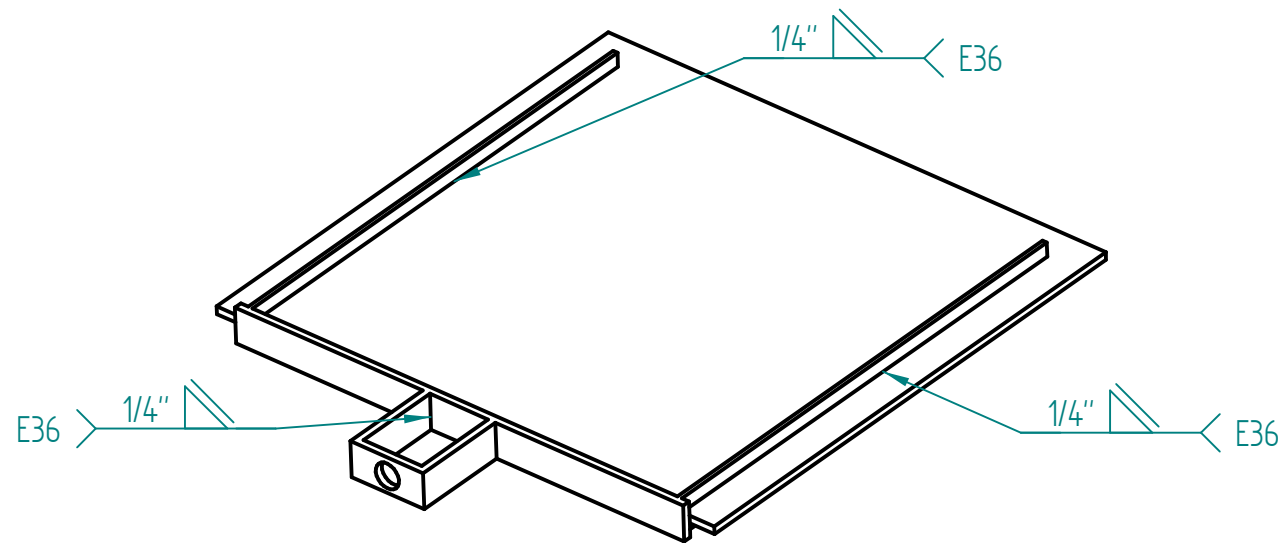
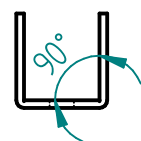


Angulos doblado pieza



Angulos doblado pieza



Fundación Universidad de América

Facultada de ingeniería
Ingeniería mecánica

Diseño de un sistema de dosificación volumétrica para jabón en polvo

Título: Compuerta dosificación

Dibujado: David Ortiz y Cristian Zambrano

Material: Acero inoxidable 304

A3

Cotas en milímetros

Fecha: 2017/01/27

Escala 1 : 5

Plano 17 de 436

